

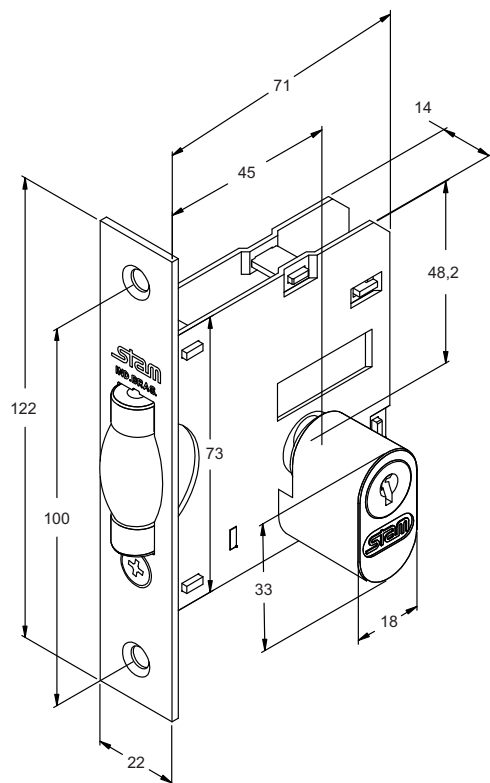
# FECHADURA PRINCIPAL LILLE 1005

stam

## BROCA 45

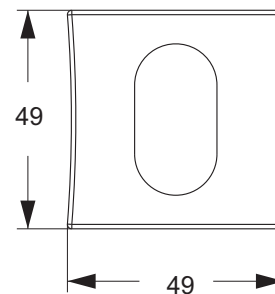
\*Medidas em milímetros

### MÁQUINA 1005 TRINCO ROLETE



Distância de Broca: 45mm  
Aplicação: Externa

### ROSETA QUADRADA CLASSIC



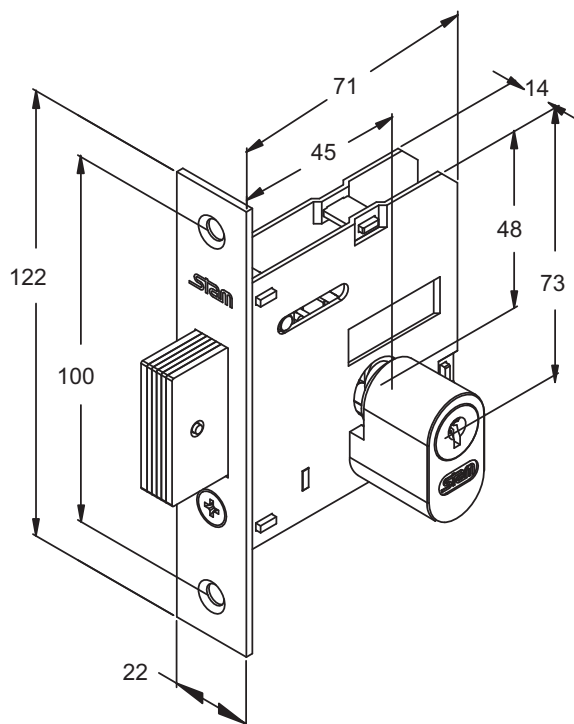
# FECHADURA AUXILIAR TRAVA 1007

stam

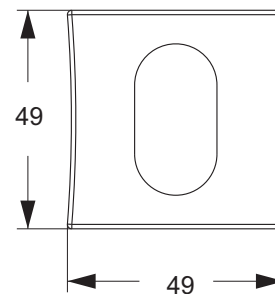
## BROCA 45

\*Medidas em milímetros

### MÁQUINA 1007



### ROSETA QUADRADA CLASSIC



Distância de Broca: 45mm  
Aplicação: Externa