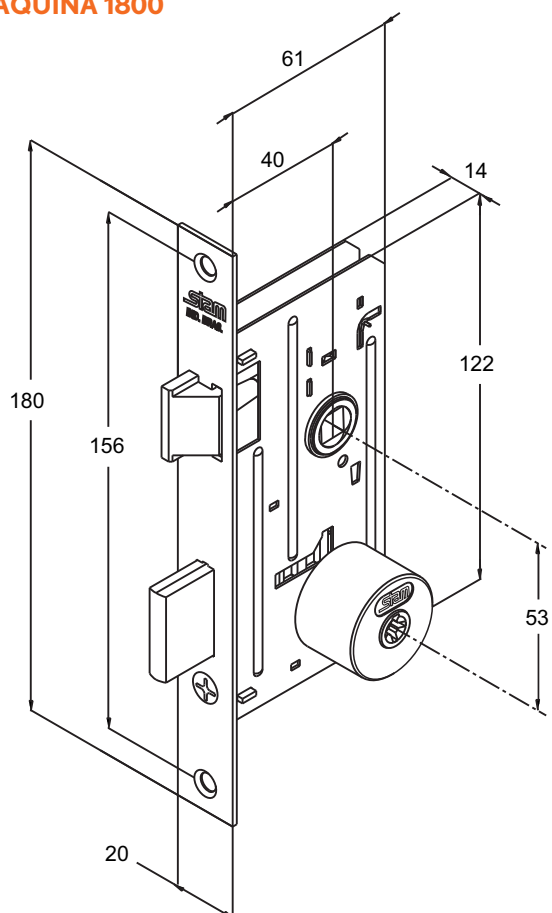


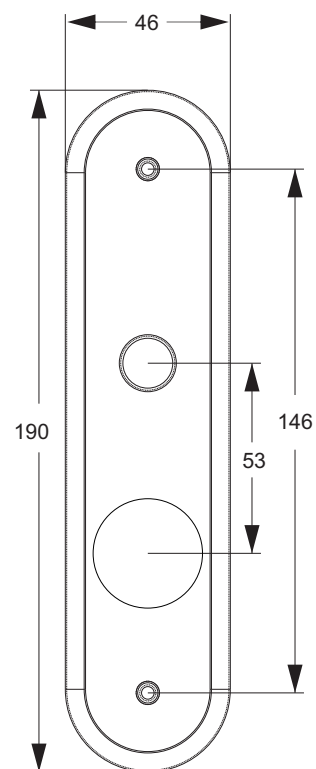
## BROCA 40

\*Medidas em milímetros

### MÁQUINA 1800

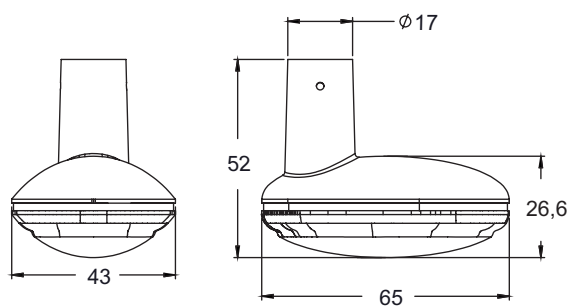


### ESPELHO 1800

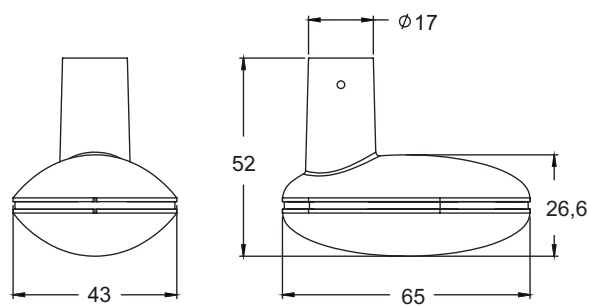


Atende a norma NBR 14913  
Distância de Broca: 40mm  
Aplicação: Tetra Externa

## MAÇANETA 10



COM FRISO



LISA