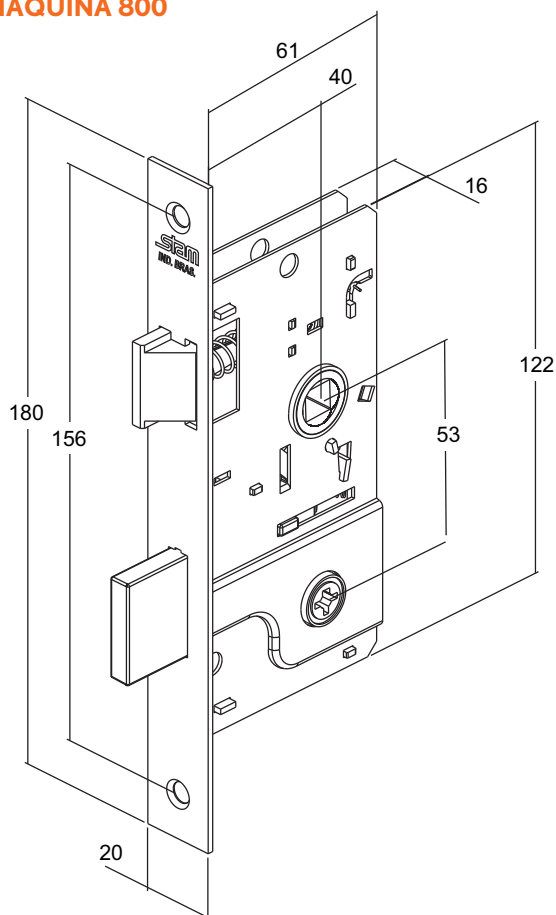


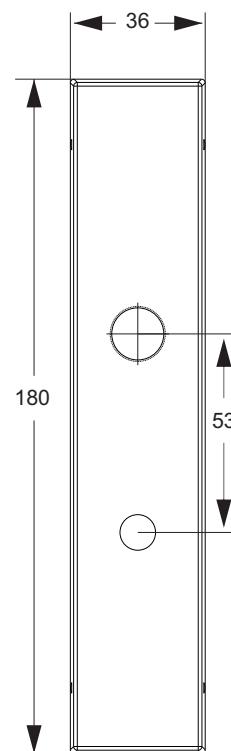
## BROCA 40

\*Medidas em milímetros

### MÁQUINA 800



### ESPELHO 800



Atende a norma NBR 14913  
Distância de Broca: 40mm  
Aplicação: Tetra Externa

## MAÇANETA 21

