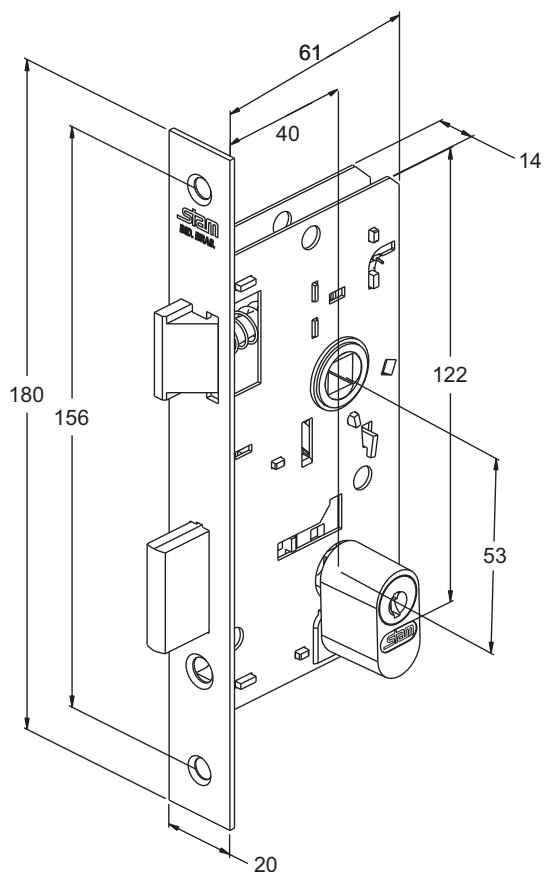


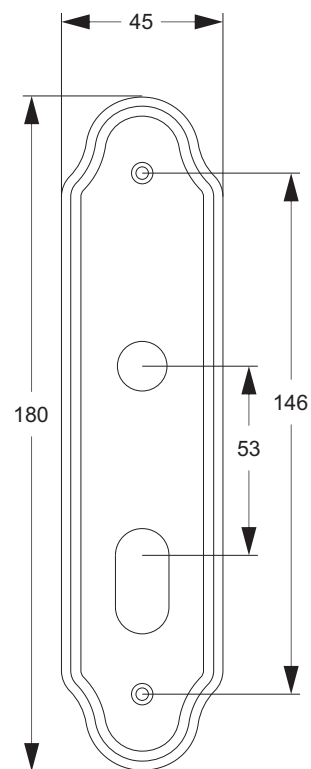
BROCA 40

*Medidas em milímetros

MÁQUINA 803



ESPELHO 803



Atende a norma NBR 14913
Distância de Broca: 40mm
Aplicação: Externa

MAÇANETA 11

