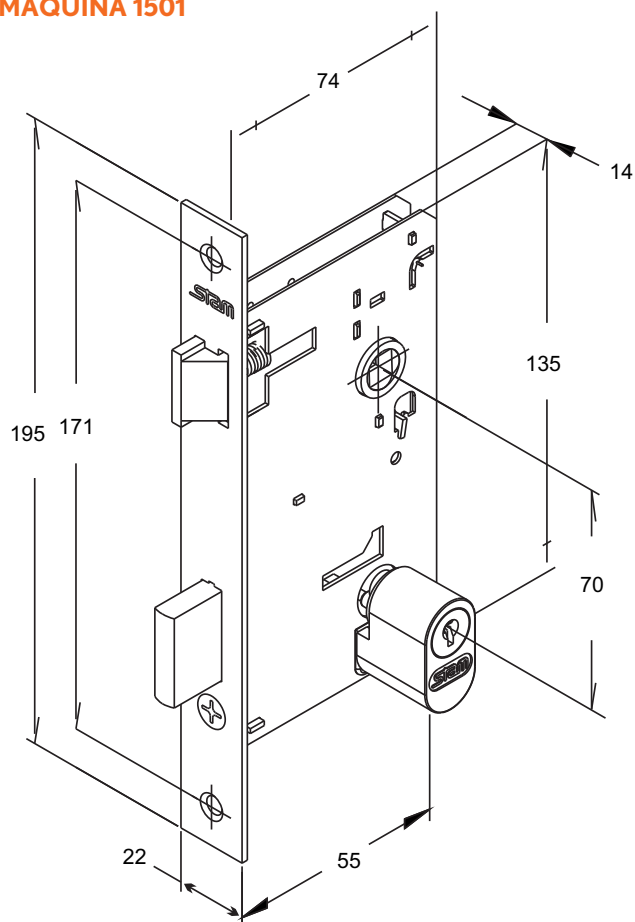


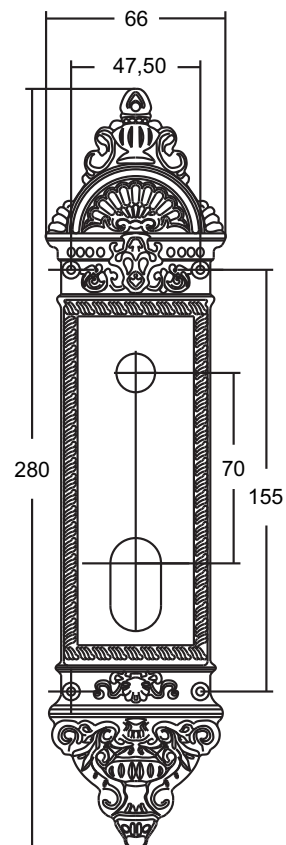
BROCA 55

*Medidas em milímetros

MÁQUINA 1501



ESPELHO 1501



Atende a norma NBR 14913
Distância de Broca: 55mm
Aplicação: Externa

MAÇANETA 06 COLONIAL

