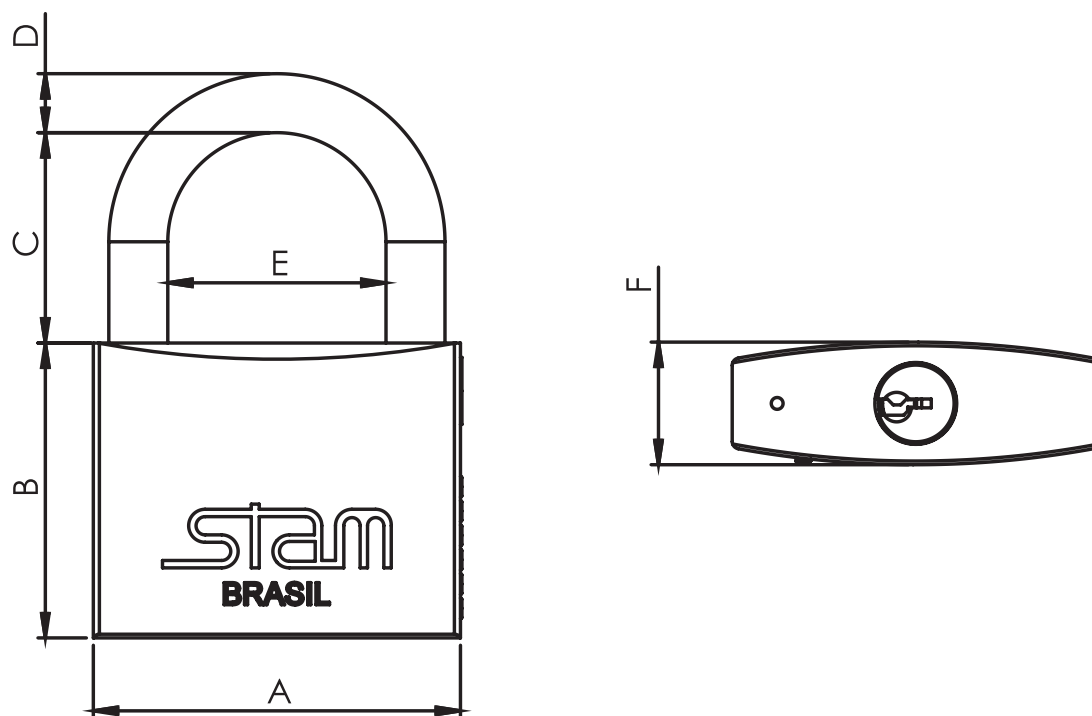


\*Medidas em milímetros



MODELO	A	B	C	D	E	F	SEGURANÇA	CHAVES
	mm	mm	mm	mm	mm	mm		
20mm	21	23	14	3,5	12	12	2	S1
25mm	24	26	17	4,5	14	13	3	S1
30mm	29,5	30	21,5	5	17	14,5	4	S2
35mm	34,5	33	23	6,3	20	15	4	S3
40mm	39,5	33	24	6,3	23,5	15,5	4	S3
45mm	45	37	27,5	8	24,5	16,5	5	S3
50mm	50	40	29	8	29,5	16,5	5	S3