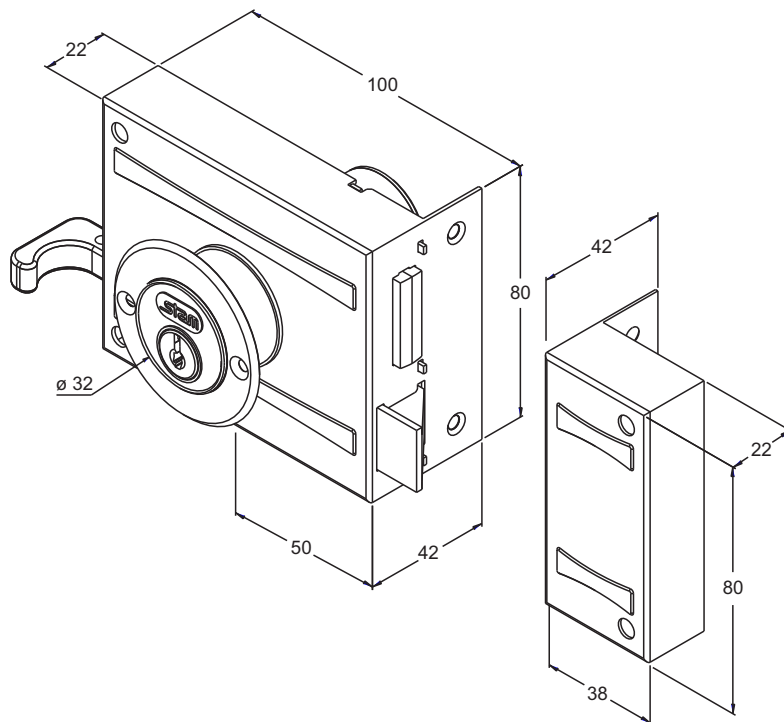


FECHADURA SANSONE 701

stam

*Medidas em milímetros

MÁQUINA 701/100



Aplicação: Externa